

住宅・土地統計調査に御協力ください

総務省統計局では、平成 25 年 10 月 1 日現在で平成 25 年住宅・土地統計調査を実施します。この調査は、私たちの生活に関する最も基本的で重要な統計調査です。9 月下旬から、調査員が調査対象となった世帯へ伺いますので、調査票への御記入をお願いします。

なお、住宅・土地統計調査で知り得た情報は、統計法に基づき厳重に保護されますので、安心して調査票に御記入ください。

【お問い合わせ先】 川南町役場 総合政策課 企画政策係 TEL:0983-27-8002

(総合政策課)

平成 25 年度宮崎県職員等採用試験の御案内

【職種】 ・宮崎県職員(高卒程度/一般事務、警察事務、土木、農業土木) ・宮崎県診療放射線技師
・宮崎県臨床検査技師 ・宮崎県職員(大卒程度/一般行政(社会人))

【受験日】 一次試験 平成 25 年 9 月 29 日(日)

【受験地】 宮崎市、都城市、延岡市、日南市 宮崎県職員(大卒程度/一般行政(社会人))については宮崎市のみ

【申込受付期間】 平成 25 年 8 月 12 日(月)～平成 25 年 8 月 30 日(金) インターネットによる場合は 8 月 27 日(火)まで

【申込・お問い合わせ先】 〒880-0805 宮崎市橘通東 1-9-10(県庁 3 号館 5 階) 宮崎県人事委員会事務局

TEL:0985-26-7259 宮崎県ホームページ URL:<http://www.pref.miyazaki.lg.jp/>

(総務課)

警察官採用試験の御案内

平成 25 年度宮崎県警察官 B 採用試験が実施されます。

【主な受験資格】 昭和 61 年 4 月 2 日から平成 8 年 4 月 1 日までに生まれた者
ただし、大学(短大を除く。)の卒業者又は平成 26 年 3 月末日までに卒業見込みの者は受験できません。

【採用予定人数】 男性 17 人程度、女性 3 人程度

【申込受付期間】 平成 25 年 8 月 12 日(月)～30 日(金)

【第 1 次試験】 ・期日 平成 25 年 10 月 20 日(日) ・場所 宮崎市、都城市、延岡市、日南市

【受験申込書】 警察署、交番及び駐在所で入手できます。来訪される際は、警察署等に電話をしていただき、受験申込書の有無を御確認の上、お越しく下さい。

また、宮崎県ホームページからインターネットによる申込みも可能です。

警察事務職員(県職員)の採用試験の案内も行っています。

【お問い合わせ先】 高鍋警察署 警務課 TEL:0983-22-0110

(総合政策課)

犬を飼っている方へ ～あなたのマナーは大丈夫ですか～

犬を散歩させたときの排せつ物をそのままにいませんか。あなたの土地によその犬のフン等がそのままにしていたら、どう感じますか。

犬を散歩させるときは、散歩のマナーを守りましょう。

- ・トイレは、散歩の前にできるだけ済ませるようにしましょう。
- ・スコップ等を準備し、フンは持ち帰りましょう。
- ・フンや尿で汚した時に洗い流せるよう、ペットボトルに水を入れて持っていきましょう。
- ・犬は必ずリード(引綱)につなぎましょう(犬が苦手な人にとっては、小型犬でも怖いと感じるものです。)

トイレはお出掛け前に!



臭いの原因にもなるので洗い流してね!

(環境対策課)

道路上に張り出している樹木伐採のお願い

最近、町内各所で、山林や個人宅の生垣、庭木の枝葉が剪定されず、道路まで大きく張り出している様子が見受けられます。

道路にまで張り出した枝や葉は、通行の妨げとなるだけでなく、道路の見通しを悪くして交通事故を引き起こす原因となることがあります。

私有地から道路上に張り出している枝や葉は、土地所有者の方に所有権があるため町で勝手に切ることはできませんので、土地所有者の方に剪定・伐採をお願いしています。

交通事故を未然に防止し、安全かつ安心して道路を利用できるよう、皆様の御協力をお願いします。

(建設課)

花とみどりのみやざきづくりコンクール

県民の花を愛する心を育て、人々の心に安らぎを与えるような、花を使ったまちづくりのすばらしさを宮崎県全体に広げていくことを目的に、今年も「花とみどりのみやざきづくりコンクール」を実施します。

- 【内容】 家庭や社会、公園での花づくりなどの取組を写真で応募、後に優秀な取組を表彰します。
- 【募集対象】 県内にお住まいの方又は県内の団体、学校、企業など
花づくりや庭造りを専門とする事業者の方が、営利を目的として行う花の装飾や庭造りについては、御遠慮ください。
- 【応募方法】 役場総合政策課備付けの応募用紙に写真を添え、総合政策課に提出してください。
- 【応募締切】 平成 25 年 8 月 30 日(金)
- 【お問い合わせ先】 花とみどりのみやざきづくり推進協議会 TEL:0985-26-7530
- 今年も、花を愛する皆様からのたくさんの応募をお待ちしています。

(総合政策課)

川南町ラジオ番組の御紹介

平成 25 年 7 月からラジオを活用して川南町の情報発信を行っています。観光資源やイベント情報など川南町の魅力を楽しく、分かりやすく県内に PR しますので、是非お聞きください。

- 【番組名】 トロントロン合衆国 ~来てみらんね?川南!~
- 【放送局】 M R T ラジオ 936 ヘルツ
- 【放送日時】 毎週土曜日 11:45~11:59
- 【放送期間】 平成 25 年 7 月~平成 26 年 3 月
- 【主な内容】 1 探検!発見!KAWAMINAMI
町のお宝(人、食べ物、モノなど)について、レポーターが取材及びインタビューしたものを放送します。
2 川南町からのお知らせ
このコーナーで役場からのお知らせ(情報)を提供します。
- 【お問い合わせ先】 川南町役場 総合政策課 TEL:0983-27-8002

(総合政策課)

原爆被爆者二世健康診断調査事業のお知らせ

平成 25 年度原爆被爆者二世健康診断調査事業を次のとおり実施します。

- 【対象者】 両親のどちらかが被爆者健康手帳を所持しており、原爆投下後に生まれた者(胎児被爆者は除く。)で、健康診断受診を希望するもの
- 【申込期間】 平成 25 年 8 月から
- 【健診期間】 平成 25 年 9 月から(予定) 日程の詳細は、後日受診希望者に通知する。
- 【実施機関】 宮崎市、延岡市及び日南市の各県立病院、国立病院機構宮崎病院、済生会日向病院、都城健康サービスセンター、小林市立病院、高千穂町国民健康保険病院、串間市民病院の中から、後日受診希望者に通知する。
- 【申込方法】 任意の様式に「被爆者 2 世健診申込」と書き、
1 本人の氏名(フリガナを付けること。)、性別、生年月日、住所、電話番号、過去の受診歴(年度及び受診結果を記入すること。)
2 親の氏名、住所、電話番号、被爆者健康手帳の番号
を明記の上、封書で申し込むこと。
- 【申込期限】 平成 25 年 9 月 2 日(月)必着
- 【その他】 健康診断受診料は無料 ただし、各医療機関への交通費は自己負担とする。
- 【申込・お問い合わせ先】 〒880-8501 宮崎市橘通東 2-10-1 宮崎県 福祉保健部 健康増進課 疾病対策担当
TEL:0985-26-7079

(健康福祉課)

平成 25 年度国民年金保険料免除申請について

国民年金第 1 号の被保険者は、毎月の保険料を納めていただく必要があります。しかし、前年度の所得が一定以下の場合や失業した場合など、保険料を納めることが経済的に困難な場合は、未納のままにしないで、「国民年金保険料免除」の手続きを行ってください。御本人から申請書を提出いただき、承認されると、保険料の納付が免除されます。

なお、昨年継続を申し込まれている方は、申請が不要の場合があります。

- 【受付・免除期間】 平成 25 年 7 月から平成 26 年 6 月まで
- 【申請場所】 町民課 国保年金係(3 番窓口)
- 【申請に必要な物】 印鑑(本人が申請する場合は不要)
平成 24 年 4 月 1 日から現在までの間に失業をされた方は、雇用保険受給資格者証(写し)、雇用保険被保険者離職票(写し)など離職日を証明できる書類

(町民課)

「命のあしあと」が再放送されます

口蹄疫を題材に、本町を中心として撮影されたNHK宮崎放送局制作のドラマ「命のあしあと」が、以下のとおり再放送されます。是非御覧ください。

【放送日時】 平成25年8月31日(土) 16:00~

【放送チャンネル】 NHK総合テレビ

(総合政策課)

知っていますか？建退共制度

建退共制度は、建設現場労働者の福祉の増進と建設業を営む中小企業の振興を目的として設立された退職金制度です。この制度は、事業主が労働者の働いた日数に応じて掛金となる共済証紙を共済手帳に貼り、その労働者が建設業界で働くことをやめたときに建退共から退職金を支払うという、いわば業界全体での退職金制度です。

【加入できる事業主】 建設業を営む方

【対象となる労働者】 建設業の現場で働く方

【掛金】 日額310円

【特長】 ・国の制度なので安全、確実、申込み手続は簡単です。

・掛金の一部を国が助成します。

・掛金は事業主負担ですが、法人では損金、個人では必要経費として扱われ、税法上全額非課税です。

詳しくは、以下にお問い合わせください。

【お問い合わせ先】 宮崎県建設会館内建退共宮崎県支部

TEL:0985-20-8867 URL: <http://www.kentaikyo.taisyokukin.go.jp>

(総合政策課)

水田又は畑の暗渠排水管設置を考えている農業者の皆さんへ

町では、水田又は畑の自力施工等による暗渠管設置といった農地整備を促進するため、農業基盤整備促進事業を実施します。事業実施を希望される方は、申請受付期間内に申請をお願いします。なお、事業申請には、一定の要件があります。

【申請受付期間】 平成25年8月1日(木)から平成25年8月30日(金)まで

【事業種類】 暗渠排水管の自力施工等(請負可)

【事業内容】 本暗渠管の間隔が10メートル以下の暗渠排水及び補助暗渠の新設

【補助単価】 15万円/10アール

【補助対象者】 対象農地の所有者又は農地法第3条の規定による使用貸借による権利若しくは賃借権を設定している耕作者

ただし、耕作者が申請する場合は、所有者の同意が必要となります。

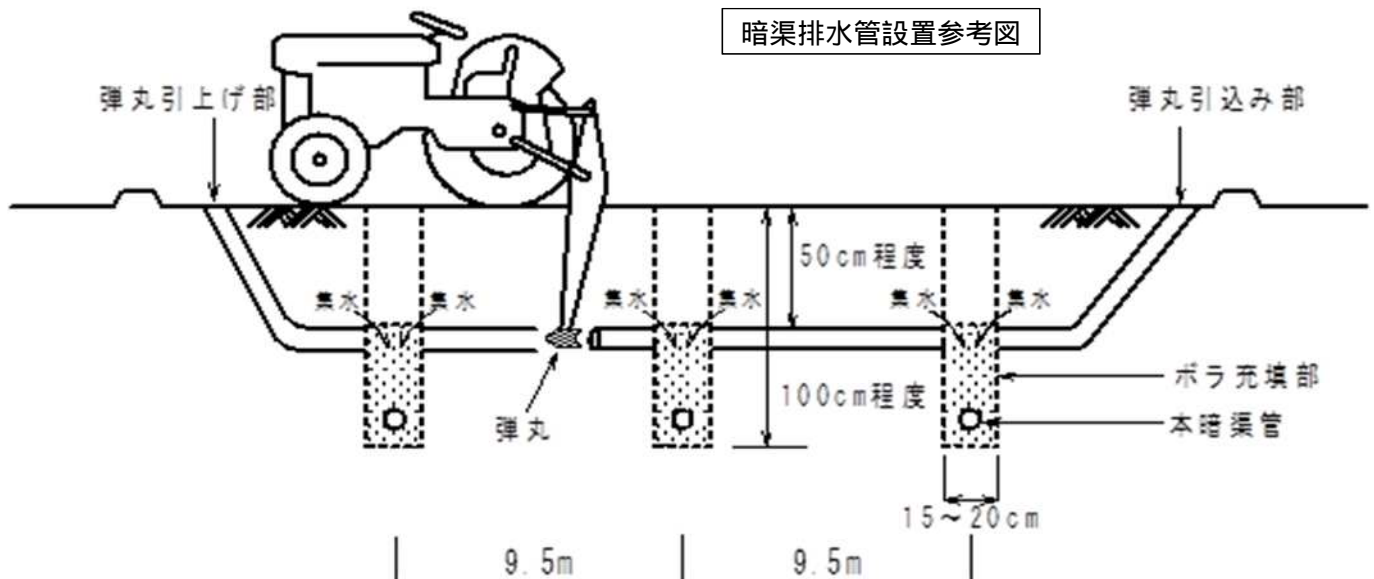
【補助の要件】 ・農振農用地であること。 ・一区画面積が10アール以上であること。

【その他要件】 ・町税の滞納がないこと。 ・平成25年度内の工事完成が可能な水田又は畑であること。

希望者が多い場合、農村整備課(耕地係)で面積調整を行います。

不明な点は、農村整備課にお問い合わせください。

【お問い合わせ先】 川南町役場 農村整備課 耕地係 TEL:0983-27-8012



(農村整備課)

川南町中小企業融資制度等利子補給補助金の御案内

口蹄疫等により経営に影響を受けている中小企業者などの経営再建を支援するため、平成 25 年 4 月 1 日から平成 25 年 9 月 30 日までに川南町中小企業特別融資又は川南町小口零細企業融資を申し込み、融資を受けた方のうち、次の要件を満たしている方について期間を定めて利子補給を行います。

- 【要件】 ・ 口蹄疫からの復興のための設備資金又は設備に伴う運転資金を目的とする融資であること。
 ・ 川南町内に住所及び事業所を有する個人又は法人
 ・ 町税の滞納がないこと。
- 【利子補給額】 ・ 川南町中小企業特別融資制度 年 2.9 パーセント
 ・ 川南町小口零細企業融資制度 年 2.6 パーセント
- 【利子補給期間】 ・ 融資を受けた日から平成 27 年 9 月 30 日まで
- 【申請方法】 ・ 該当される方には申請方法等を別途御案内します。
- 【お問い合わせ先】 川南町役場 総合政策課 商工観光情報係 TEL:0983-27-8002

(総合政策課)

雇用保険二事業の各種助成金変更

平成 25 年度予算成立に伴い、雇用保険二事業の各種助成金が変わりました。

今回の変更では、非正規労働者のキャリアアップ支援、若年層の安定雇用の確保などを目的とする新しい助成金を設けたほか、既存の助成金で類似するものを統廃合して、分かりやすく、利用しやすい制度体系にしました。

詳しくは、厚生労働省ホームページを御覧ください。

- 【ホームページ】 URL: <http://www.mhlw.go.jp/>
 (トップページ 「分野別の政策」 「雇用・労働」 「雇用」 「施策情報」 「助成金」)

(総合政策課)

戸籍だより (6月15日から7月14日届出分)

おめでた

出生児	親の名
くろき ひな	こうじ
黒木 妃菜	康治
かい ゆうが	まさあき
甲斐 悠雅	雅章
たかはし あゆと	きょうや
高橋 歩叶	叶揚
おがた ゆうは	りょうへい
緒方 悠羽	陵兵
ひらた めい	すすむ
平田 莓	奨
にしな らいと	たかみ
仁科 來斗	貴己
うこん けんと	しんいち
右今 健翔	真一
なかむら みこと	まさゆき
中村 美琴	政幸

おくやみ

氏名	年齢
くろき ふくみ	
黒木 福美	84 歳
うちだ よしと	
内田 好任	88 歳
やの ただし	
矢野 正	49 歳
かい	
甲斐 フクノ	87 歳
かわの みよこ	
河野 美代子	80 歳
くめ よしゆき	
久米 善之	72 歳
ながとも はじめ	
永友 初	81 歳
はせがわ かずゆき	
長谷川 和幸	31 歳
でん ひつじゅ	
田 必壽	90 歳
さかなか つねかず	
阪中 恒一	70 歳
ふるかわ ひろみち	
古川 博通	90 歳
ひぐち	
樋口 ヨシエ	92 歳

おくやみ

氏名	年齢
ひがき はるこ	
檜垣 ハル子	75 歳
ありま さだこ	
有馬 定子	93 歳
そが けい	
曾我 敬	76 歳

戸籍だよりへの掲載を希望されない場合は、届出の際に窓口でその旨をお知らせください。